

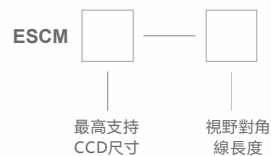
# ESCM 系列 雙側遠心鏡頭



型號	視場對角線	放大倍率	工作距	最大支持CCD	遠心度	最大畸變	最大光圈	清晰度	鏡頭總長
ESCM125-48	48	0.15x	138	1/2.5"	≤0.1°	≤0.1%	F4.2	≥200pl/mm	122
ESCM118-48	48	0.188x	138	1/1.8"	≤0.1°	≤0.1%	F5.3	≥160pl/mm	114.5
ESCM230-48	48	0.235x	138	2/3"	≤0.1°	≤0.1%	F5.7	≥135pl/mm	122.2
ESCM110-48	48	0.344x	138	1"	≤0.1°	≤0.1%	F6.3	≥120pl/mm	139.9
ESCM125-64	64	0.113x	189	1/2.5"	≤0.1°	≤0.1%	F4.2	≥200pl/mm	148
ESCM118-64	64	0.14x	189	1/1.8"	≤0.1°	≤0.1%	F5.3	≥160pl/mm	140.5
ESCM230-64	64	0.177x	189	2/3"	≤0.1°	≤0.1%	F5.7	≥135pl/mm	148.2
ESCM110-64	64	0.258x	189	1"	≤0.1°	≤0.1%	F6.3	≥120pl/mm	165.9
ESCM125-80	80	0.09x	230	1/2.5"	≤0.1°	≤0.1%	F4.2	≥200pl/mm	181.9
ESCM118-80	80	0.113x	230	1/1.8"	≤0.1°	≤0.1%	F5.3	≥160pl/mm	174.4
ESCM230-80	80	0.141x	230	2/3"	≤0.1°	≤0.1%	F5.7	≥135pl/mm	182.1
ESCM110-80	80	0.206x	230	1"	≤0.1°	≤0.1%	F6.3	≥120pl/mm	199.8
ESCM125-100	100	0.072x	260	1/2.5"	≤0.1°	≤0.1%	F4.2	≥200pl/mm	244.4
ESCM118-100	100	0.09x	260	1/1.8"	≤0.1°	≤0.1%	F5.3	≥160pl/mm	236.8
ESCM230-100	100	0.113x	260	2/3"	≤0.1°	≤0.1%	F5.7	≥135pl/mm	244.6
ESCM110-100	100	0.165x	260	1"	≤0.1°	≤0.1%	F6.3	≥120pl/mm	262.3
ESCM125-120	120	0.06x	280	1/2.5"	≤0.1°	≤0.1%	F4.2	≥200pl/mm	284.6
ESCM118-120	120	0.075x	280	1/1.8"	≤0.1°	≤0.1%	F5.3	≥160pl/mm	277
ESCM230-120	120	0.094x	280	2/3"	≤0.1°	≤0.1%	F5.7	≥135pl/mm	284.8
ESCM110-120	120	0.138x	280	1"	≤0.1°	≤0.1%	F6.3	≥120pl/mm	302.5
ESCM125-150	150	0.048x	300	1/2.5"	≤0.1°	≤0.1%	F4.2	≥200pl/mm	324.2
ESCM118-150	150	0.11x	300	1/1.8"	≤0.1°	≤0.1%	F5.3	≥160pl/mm	316.7
ESCM230-150	150	0.075x	300	2/3"	≤0.1°	≤0.1%	F5.7	≥135pl/mm	324.4
ESCM110-150	150	0.11x	300	1"	≤0.1°	≤0.1%	F6.3	≥120pl/mm	324.4

- 1、ESCM系列為極致的雙遠心設計，擁有卓越的成像品質；
- 2、FOV從最小19.2mm至最大208mm，對不同滿足視場的需求
- 3、支持從1/2.5" 到4/3" 各種規格C接口工業相機
- 4、全系列組合，涵蓋所有應用場景
- 5、大光圈、高遠心度、超低畸變，超大景深，滿足一些系統要求
- 6、每一支DTCM系列鏡頭均經過精密調校，提供全面測試報告

產品命名規則：



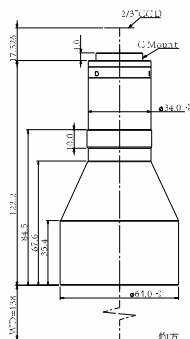
主要參數  
ESCM125-48

型號	ESCM125-48
視場對角線	48
放大倍率	0.15x
工作距	138
最大支持CCD	1/2.5"
遠心度	≤0.1°
最大畸變	≤0.1%
最大光圈	F4.2
清晰度	≥200pl/mm
鏡頭總長	122

主要參數  
ESCM118-48

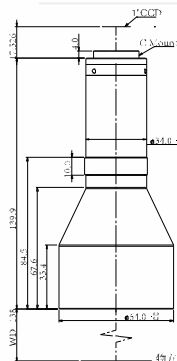
型號	ESCM118-48
視場對角線	48
放大倍率	0.188x
工作距	138
最大支持CCD	1/1.8"
遠心度	≤0.1°
最大畸變	≤0.1%
最大光圈	F5.3
清晰度	≥160pl/mm
鏡頭總長	114.5

### 主要參數 ESCM230-48



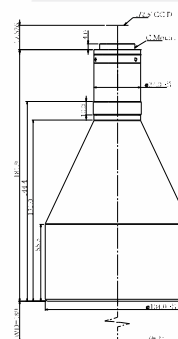
型號	ESCM230-48
視場對角線	48
放大倍率	0.235x
工作距	138
最大支持CCD	2/3"
遠心度	≤0.1°
最大畸變	≤0.1%
最大光圈	F5.7
清晰度	≥135pl/mm
鏡頭總長	122.2

### 主要參數 ESCM125-80



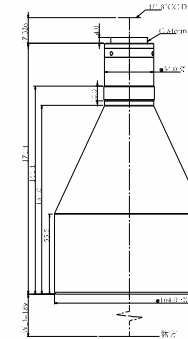
型號	ESCM110-48
視場對角線	48
放大倍率	0.344x
工作距	138
最大支持CCD	1"
遠心度	≤0.1°
最大畸變	≤0.1%
最大光圈	F6.3
清晰度	≥120pl/mm
鏡頭總長	139.9

### 主要參數 ESCM125-80



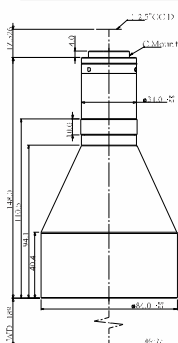
型號	ESCM125-80
視場對角線	80
放大倍率	0.09x
工作距	230
最大支持CCD	1/2.5"
遠心度	≤0.1°
最大畸變	≤0.1%
最大光圈	F4.2
清晰度	≥200pl/mm
鏡頭總長	181.9

### 主要參數 ESCM118-80



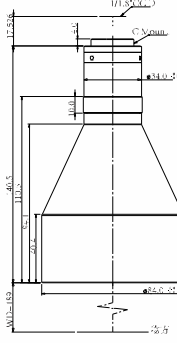
型號	ESCM118-80
視場對角線	80
放大倍率	0.113x
工作距	230
最大支持CCD	1/1.8"
遠心度	≤0.1°
最大畸變	≤0.1%
最大光圈	F5.3
清晰度	≥160pl/mm
鏡頭總長	174.4

### 主要參數 ESCM125-64



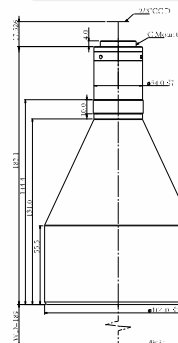
型號	ESCM125-64
視場對角線	64
放大倍率	0.113x
工作距	189
最大支持CCD	1/2.5"
遠心度	≤0.1°
最大畸變	≤0.1%
最大光圈	F4.2
清晰度	≥200pl/mm
鏡頭總長	148

### 主要參數 ESCM118-64



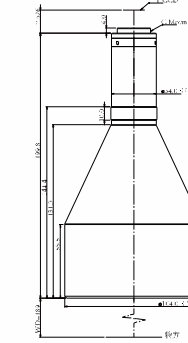
型號	ESCM118-64
視場對角線	64
放大倍率	0.14x
工作距	189
最大支持CCD	1/1.8"
遠心度	≤0.1°
最大畸變	≤0.1%
最大光圈	F5.3
清晰度	≥160pl/mm
鏡頭總長	140.5

### 主要參數 ESCM230-80



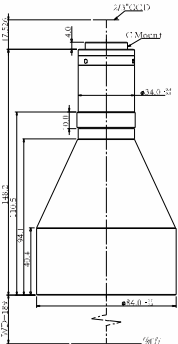
型號	ESCM230-80
視場對角線	80
放大倍率	0.141x
工作距	230
最大支持CCD	2/3"
遠心度	≤0.1°
最大畸變	≤0.1%
最大光圈	F5.7
清晰度	≥135pl/mm
鏡頭總長	182.1

### 主要參數 ESCM110-80



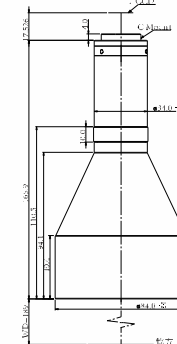
型號	ESCM110-80
視場對角線	80
放大倍率	0.206x
工作距	230
最大支持CCD	1"
遠心度	≤0.1°
最大畸變	≤0.1%
最大光圈	F6.3
清晰度	≥120pl/mm
鏡頭總長	199.8

### 主要參數 ESCM230-64



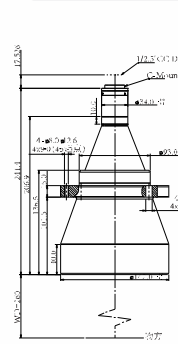
型號	ESCM230-64
視場對角線	64
放大倍率	0.177x
工作距	189
最大支持CCD	2/3"
遠心度	≤0.1°
最大畸變	≤0.1%
最大光圈	F5.7
清晰度	≥135pl/mm
鏡頭總長	148.2

### 主要參數 ESCM110-64



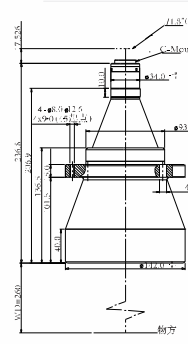
型號	ESCM110-64
視場對角線	64
放大倍率	0.258x
工作距	189
最大支持CCD	1"
遠心度	≤0.1°
最大畸變	≤0.1%
最大光圈	F6.3
清晰度	≥120pl/mm
鏡頭總長	165.9

### 主要參數 ESCM125-100



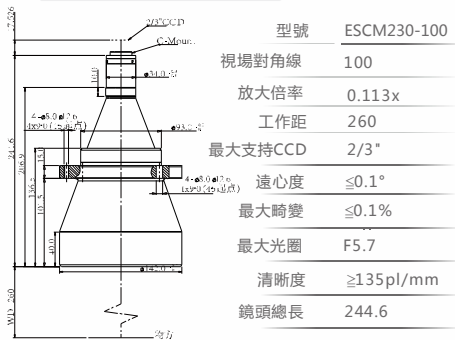
型號	ESCM125-100
視場對角線	100
放大倍率	0.072x
工作距	260
最大支持CCD	1/2.5"
遠心度	≤0.1°
最大畸變	≤0.1%
最大光圈	F4.2
清晰度	≥200pl/mm
鏡頭總長	244.4

### 主要參數 ESCM118-100

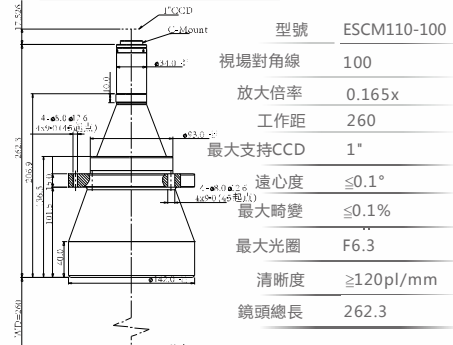


型號	ESCM118-100
視場對角線	100
放大倍率	0.09x
工作距	260
最大支持CCD	1/1.8"
遠心度	≤0.1°
最大畸變	≤0.1%
最大光圈	F5.3
清晰度	≥160pl/mm
鏡頭總長	236.8

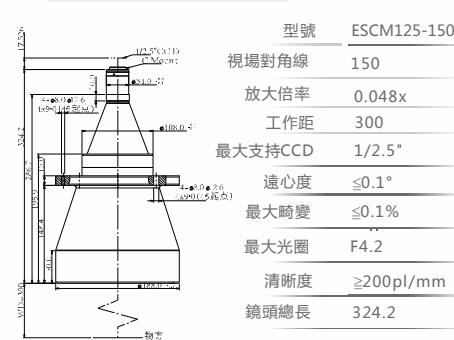
主要參數  
ESCM230-100



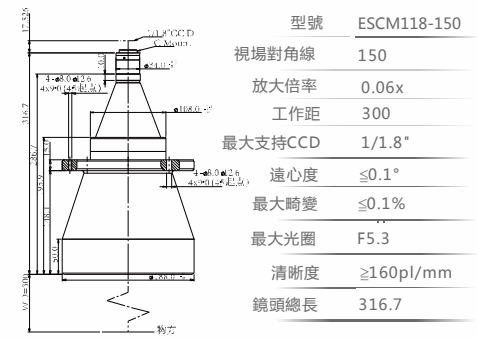
主要參數  
ESCM110-100



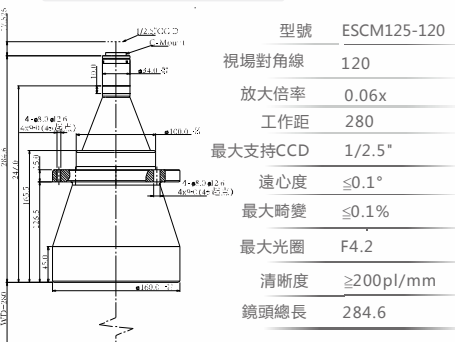
主要參數  
ESCM125-100



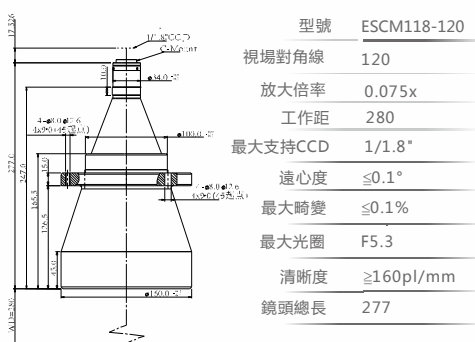
主要參數  
ESCM118-150



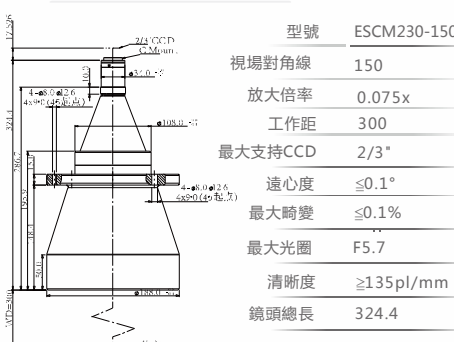
主要參數  
ESCM125-120



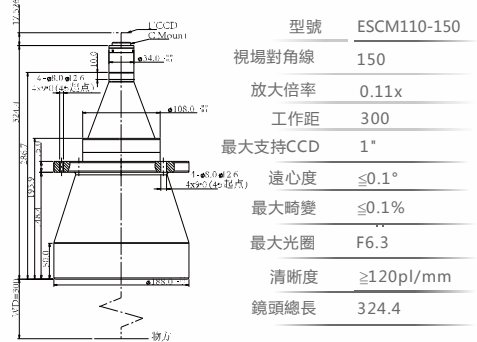
主要參數  
ESCM118-120



主要參數  
ESCM230-150



主要參數  
ESCM110-150



主要參數  
ESCM230-120



主要參數  
ESCM110-120

